




**dST1** Ex-geschütztes Telefon „ExSafeTel“  
*Ex-proof Telephone „ExSafeTel“*

**dST2** Ex-geschütztes Notruftelefon „ExSafeTel“  
*Ex-proof Emergency Telephone „ExSafeTel“*

**02-05**



**Zubehör · Accessories „ExSafeTel“**

**AS1** Ex-geschützter Akustischer Telefon-Anrufzweitmelder  
*Ex-proof Audible Telephone Call Secondary Sounder*

**VS1** Ex-geschützter Optisch-Akustischer Telefon-Anrufzweitmelder  
*Ex-proof Visual-Audible Telephone Call Secondary Sounder*

**LS1** Ex-geschütztes Lautsprecher Set · *Ex-proof Loudspeaker Set*

**EP1** Ex-geschütztes Zweithörer Set · *Ex-proof Additional Earpiece Set*

**06-09**



**wST1** Wetterfestes Telefon „SafeTel“  
*Weatherproof Telephone „SafeTel“*

**wST2** Wetterfestes Notruftelefon „SafeTel“  
*Weatherproof Emergency Telephone „SafeTel“*

**10-13**



**Zubehör · Accessories „SafeTel“**

**AS2** Akustischer Telefon-Anrufzweitmelder  
*Audible Telephone Call Secondary Sounder*

**VS2** Optisch-Akustischer Telefon-Anrufzweitmelder  
*Visual-Audible Telephone Call Secondary Sounder*

**LS2** Lautsprecher Set · *Loudspeaker Set*

**EP1** Zweithörer Set · *Additional Earpiece Set*

**HS2** Kopfhörer Set · *Headset Kit*

**14-17**

**Ex SafeTel**

**Ex-geschütztes Telefon**  
**Ex-proof Telephone · dST**



**auer**  
S I G N A L G E R Ä T E



*Your Signalling Solution!*



# Ex-geschütztes Telefon

## Ex-proof Telephone · dST



### Merkmale

- komfortables und robustes Telefon zum Einsatz in explosionsgefährdeten Bereichen
- wetterfest, resistent gegen hohe Temperaturunterschiede, Feuchtigkeit, Meerwasser, Staub etc.
- für den universellen Einsatz in der Industrie, Offshore-Anlagen etc.
- Zulassung für explosive Gase und Stäube
- frei programmierbar, gut leserliches alphanumerisches Display
- handschuhgerechte Stahltastatur (V4A) – 21 Tasten
- umfangreiches Zubehör speziell für den Einsatz in Ex-Bereichen verfügbar
- Freisprecheinrichtung
- Betriebsumgebungstemperatur - 25°C bis + 60°C
- Schutzart IP 66 – Schlagschutz IK 09

### Features

- comfortable and robust telephone for use in explosion endangered atmospheres
- weatherproof, resistant to large temperature differences, air humidity, sea water, dust etc.
- for universal use in industries, offshore etc.
- certified for use in hazardous dust and gas atmospheres
- completely programmable, clearly readable alphanumeric display
- 21 keys stainless key pad (V4A) suitable for use with gloves
- various accessories especially for use in explosion endangered areas available
- Handsfree operation
- Operating temperature - 25°C to + 60°C
- Protection class IP 66 – Impact Protection IK 09



## dST2 **Ex SafeTel**

### ZB-Ausführung · ZB version



- Notruftelefon – durch Abnehmen des Hörers entsteht eine Verbindung zur Leitwache  
*Emergency telephone – connects directly to main PABX*



## dST1

Integrierter Schlingenschutz  
*Integrated adjustable stabilizer bracket*



- Display
- Funktionstasten  
*Function keys*
- Lautsprechtaste  
*Loudspeaker button*
- Trennen-Taste  
*Disconnect key*
- Wahlwiederholung  
*Last number redial*
- Rückfrage  
*Inquiry key*
- Freisprecheinrichtung  
*Handsfree operation*

Zifferntasten  
*Number keys*

Stahlarmierte Hörschnur mit Knickschutz  
*Steel armoured handset cord with snap protection*

AUSFÜHRUNGEN · VERSIONS

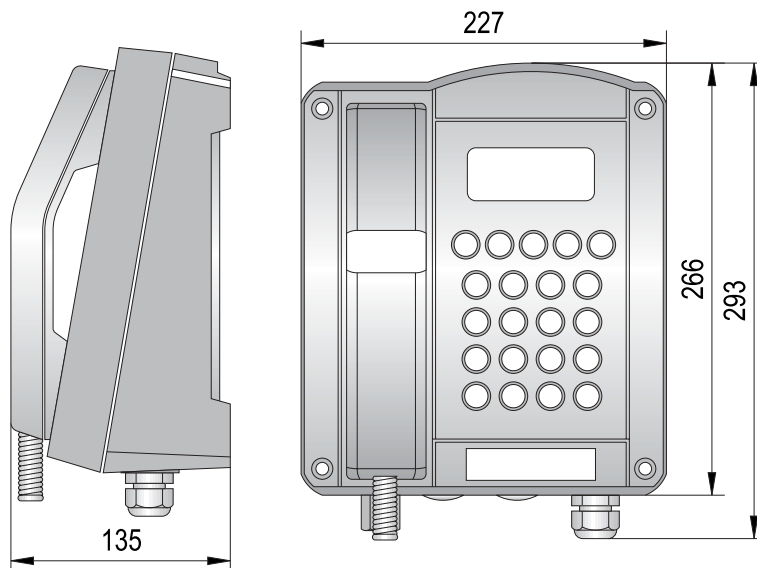


**Sonstige Merkmale**

- ▶ Optische Anrufsignalisierung, Displayanzeige „Glocke“
- ▶ Tonruflautstärke: ca. 90 dB(A) in 1 m
- ▶ Tonrufmelodien: 10 Klangbilder
- ▶ Lauthören: max. Lautstärke ca. 68 dB(A) in 1 m
- ▶ Freisprechen: max. Lautstärke ca. 68 dB(A) in 1 m
- ▶ Hörer-Laut-Funktion: Hörerlautstärke von 0 dB(A) bis +12 dB(A), in 7 Stufen einstellbar
- ▶ Menüführung: deutsch oder englisch
- ▶ Telefonbuch: max. 50 Einträge (Namen und Rufnummern)

**Additional Features**

- ▶ visual call signalling, "bell" on display
- ▶ ringing sound: approx. 90 dB(A) in 1 m
- ▶ ringing melodies: 10 melodies selectable
- ▶ listening by loudspeaker: max. sound pressure level approx. 68 dB(A) in 1 m
- ▶ handsfree operation: max. sound pressure level . 68 dB(A) in 1 m
- ▶ amplified listening in receiver: receiver volume can be boosted in 7 steps from 0 – 12 dB (A)
- ▶ Menus: german or english
- ▶ telephone directory: max. 50 entries (names and numbers)



Bestelldaten · Order data		
Type · Type	Artikel-Nr. · Order no.	Beschreibung · Description
dST1	410 010 000	ExSafeTel – Ex-geschütztes Telefon · ExSafeTel – Ex-proof Telephone
dST2	410 020 000	ExSafeTel – Ex-geschütztes Notruf-Telefon ohne Tastatur und Display (für Zentralbetrieb) · ExSafeTel – Ex-proof Emergency Telephone without keypad and display (for central operation)

**Zubehör zu ExSafeTel · Accessories for ExSafeTel**



- AS1** Ex-geschützter Akustischer Telefon-Anrufzweitmelder  
Ex-proof Audible Telephone Call Secondary Sounder
- VS1** Ex-geschützter Optisch-Akustischer Telefon-Anrufzweitmelder  
Ex-proof Visual-Audible Telephone Call Secondary Sounder
- LS1** Ex-geschütztes Lautsprecher Set · Ex-proof Loudspeaker Set
- EP1** Ex-geschütztes Zweithörer Set · Ex-proof Additional Earpiece Set



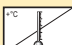


# Ex-geschütztes Telefon

## Ex-proof Telephone · dST

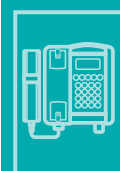


### Technische Daten · Technical data

Gehäuse · housing		glasfaserverstärktes Polyester, schwarz	glassfibre reinforced polyester, black
Display		zweizeiliges alphanumerisches Display mit Piktogrammen / Sichtfeld 78 mm x 26 mm	2-line alphanumerical display with pictograms / visible area 78 mm x 26 mm
Tastatur · keypad		Metalltastatur mit Eisschutz / 21 Tasten mit ABC-Beschriftung für Namenseinträge	metal keypad with ice protection / 21 keys with ABC lettering for name entries
Gewicht · weight	 kg	ca. 5,5 kg	approx. 5,5 kg
Kabeleinführung · cable gland		2 x M 20 x 1,5 / 2 x Blindstopfen M 20 x 1,5	2 x M20 x 1,5 / 2 x blind plug M20 x 1,5
Anschlussklemmen · terminals	mm <sup>2</sup>	bis 4 mm <sup>2</sup> starr, bis 2,5 mm <sup>2</sup> flexibel	up to 4 mm <sup>2</sup> rigid, up to 2,5 mm <sup>2</sup> flexible
W-Ader · W-conductor		Anschlussmöglichkeit für externen Zweitwecker	connection for external secondary sounder
Abmessungen · dimensions		siehe Maßzeichnung	see dimensional drawings
Hörer · receiver		integrierter, einstellbarer Schlingerschutz / Stahlarmierte Panzerschnur aus V4A	integrated, adjustable stabilizer bracket / Stainless steel (V4A) armoured handset cord
Hörkapsel · receiver inset		dynamische Kapsel mit Streufeldspule zur induktiven Kopplung von Hörgeräten	dynamic receiver inset with leakage field spool for inductive coupling of hearing aids
Sprechkapsel · mouth piece		Elektretmikrofon	Electret microphone
Lärmunterdrückung noise suppression mouth		größer 3 dB mittels integriertem Einsprechtrichter	greater than 3 dB due to integrated mouthpiece horn
<b>Anschlussdaten · Connections</b>			
Zündschutzarten · types of protection		II 2 G EEx em[ib] IIC T6 II 2 D IP66 T80°C -25°C ≤ T <sub>a</sub> ≤ 40°C	II 2 G EEx em[ib] IIC T5 II 2 D IP66 T100°C -25°C ≤ T <sub>a</sub> ≤ 60°C
Zulassung · approval		DMT 03 ATEX E 034	DMT 03 ATEX E 034
Speisespannung · line voltage	V DC	24 V DC bis 66 V DC	24 V DC to 66 V DC
Speisestrom · line current	mA DC	15 mA DC bis 100 mA DC	15 mA DC to 100 mA DC
Rufwechselspannung ringing alternating current	V AC	24 V AC bis 90 V AC (bei 21...54 Hz Ruffrequenz) 30 V AC bis 90 V AC (bei 16,6...54 Hz Ruffrequenz)	24 V AC to 90 V AC (at 21...54 Hz ringing frequency) 30 V AC to 90 V AC (at 16,6...54 Hz ringing frequency)
Tonrufimpedanz · ringing impedance		> 6,0 KΩ bei 25 Hz und 24 ... 90 V AC > 4,0 KΩ bei 50 Hz und 24 ... 90 V AC	> 6,0 KΩ at 25 Hz and 24 ... 90 V AC > 4,0 KΩ at 50 Hz and 24 ... 90 V AC
Rückfragetaste · inquiry key		Flashfunktion einstellbar von 40 ms – 399 ms	flash function adjustable from 40 ms to 399 ms
Wahlverfahren · dialling procedure		IWV-MFV-Betrieb über das Menü einstellbar MFV-Betrieb entsprechend der CCITT-Empfehlung Q.23 IWV-Betrieb mit über die Menüführung einstellbarem Impulspausenverhältnis 1,5:1 oder 2:1	PD-DTMF operation to be set in the menu DTMF operation according to CCITT recommendation Q.23 PD operation – pulse/pause ratio can be set to 1,5:1 or 2:1 in the menu
Schutzart · protection class		IP 66	IP 66
Schlagschutz · impact protection		IK 09 (EN 50102)	IK 09 (EN 50102)
Betriebstemperatur operation temperature	 °C	- 25°C bis + 60°C für Temperaturklasse T5 - 25°C bis + 40°C für Temperaturklasse T6	- 25°C to + 60°C for temperature class T5 - 25°C to + 40°C for temperature class T6
Lagertemperatur · storage temperature	°C	- 25°C bis + 70°C	- 25°C to + 70°C

**Ex SafeTel**

Zubehör Ex-geschütztes Telefon  
Accessories Ex-proof Telephone · dST



**g j.auer**  
S I G N A L G E R Ä T E





# Ex-geschützter Akustischer Telefon-Anrufweitmelder

## Ex-proof Audible Telephone Call Secondary Sounder · AS1



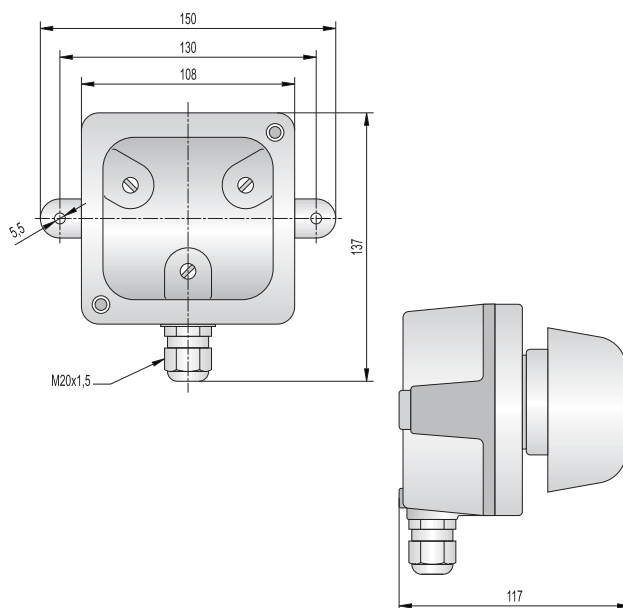
Technische Daten · Technical data	
Gehäuse Housing	Aluminium-Druckguss, schwarz · aluminium die cast, black
Oberteil · Upper part	Polycarbonat · polycarbonate
Leitungseinführung · Cable entry	1 x M20 x 1,5
Anschlussklemmen Terminals	1,5 mm <sup>2</sup> eindrätig oder feindrätig · 1,5 mm <sup>2</sup> single or fine wire
Montageart · Mounting	Wand- und Deckenmontage · wall and ceiling
Temperaturbereich Temperature range	Betrieb · Operation - 20°C bis / to + 40°C Lagerung · Storage - 40°C bis / to + 75°C
Schalldruckpegel Sound pressure	ca. 90 dB (A) in 1 m · approx. 90 dB (A) in 1 m
Tonarten Sound types	Einzelton/Zweiton/Dreiton/Wobbleton – mit DIP-Schalter wählbar · single tone/two tone/ three tone/wobble tone – selectable by DIP switch
Tonfolgefrequenz Tone sequence frequency	4 DIP-Schalter-Einstellungen zwischen 5 und 20 Hz · 4 DIP switch settings between 5 and 20 Hz
Gewicht Weight	0,9 kg
Rufwechselspannung · Call voltage	32 V AC bis / to 75 V AC 23 bis / to 54 Hz
Überlagerte Speisespannung Branch exchange voltage	0 V DC bis / to 63 V DC
Eingangsimpedanz Input impedance	bei / at 25 Hz Z ≥ 8 kΩ bei / at 50 Hz Z ≥ 4 kΩ
Stromstärke · Current intensity	IK ≤ 3 A
Potentialausgleich Equipotential bonding	Anschluss innen am Gehäuse · connection inside housing
Aku. Signalgeber · Ac. signal device	Lautsprecher · loudspeaker
Schutzart Protection class	IP 66
Zündschutzart · Explosion protection	II 2 G EEx em [ib] IIC T6
Schutzklasse · Insulation class	I
Zulassungen · Certificate	DMT Zulassung bei Katalogdruck in Vorbereitung

### Merkmale

- ▶ lautstarker Telefon-Anrufweitmelder – ca. 90 dB (A) in 1 m
- ▶ für Innen- und Außenbereich verwendbar – IP 66
- ▶ Zündschutzart – II 2 G EEx em [ib] IIC T6
- ▶ zum universellen Einsatz in der Industrie etc.
- ▶ 4 Tonarten und Tonfolgefrequenzen wählbar (DIP-Schalter)
- ▶ Spannungsversorgung durch die Rufspannung des Telefons
- ▶ auch bei Netzspannungsausfall funktionsbereit

### Features

- ▶ high volume telephone call secondary sounder – approx. 90 dB (A) in 1 m
- ▶ for indoor and outdoor – IP 66
- ▶ Explosion protection II 2 G EEx em [ib] IIC T6
- ▶ for universal use in industries, offshore etc.
- ▶ 4 sound types and sound sequence frequencies selectable (DIP switch)
- ▶ power supply via call voltage of telephone
- ▶ works independently also during power failures



Bestelldaten · Order data		
Type · Type	Artikel-Nr. · Order no.	Beschreibung · Description
AS1	410 100 004	Ex-geschützter Akustischer Telefon- Anrufweitmelder Ex-proof Audible Telephone Call Signalling Sounder

# Ex-geschützter Optisch-Akustischer Telefon-Anrufweitmelder Ex-proof Visual-Audible Telephone Call Secondary Sounder · VS1



## Technische Daten · Technical data

Gehäuse Housing	Aluminium-Druckguss, schwarz · aluminium die cast, black
Kalotte · Lens	Polycarbonat · polycarbonate
Leitungseinführung · Cable entry	2 x M20 x 1,5
Anschlussklemmen Terminals	1,5 mm <sup>2</sup> eindrätig oder feindrätig · 1,5 mm <sup>2</sup> single or fine wire
Kabeldurchmesser Cable diameters	6 - 12 mm (Netz / 230 V line voltage) 5 - 10 mm (Telefonnetz / Telephone line)
Montageart Mounting	Wand- und Deckenmontage wall and ceiling
Temperaturbereich Temperature range	Betrieb · Operation - 20°C bis / to + 40°C Lagerung · Storage - 40°C bis / to + 70°C
Schalldruckpegel Sound pressure	ca. 90 dB (A) in 1 m · approx. 90 dB (A) in 1 m
Tonarten Sound types	Einzelton/Zweiton/Dreiton – mit DIP- Schalter wählbar · single tone/two tone/ three tone – selectable by DIP switch
Gewicht Weight	1,5 kg
Netzanschluss · Power connection	230 V AC 50 Hz, +/- 10 %
Telefonnetz Telephone connection	32 V AC bis / to 75 V AC; 23 bis / to 54 Hz; 0 V DC bis / to 63 V DC
Akustische Signalisierung Audible signalling	nur mit 230 V Netz, Lautsprecher only with 230 V line voltage, loudspeaker
Optische Signalisierung Visual signalling	nur mit 230 V Netz, 2 Blitzröhren ca. 0,9 J Blitzfrequenz ca. 1,5 Hz · only with 230 V line voltage, 2 xenon tubes approx. 0.9 J, strobe frequency approx. 1.5 Hz
Schutzart Protection class	IP 66
Zündschutzart · Explosion protection	II 2 G EEx em [ib] IIC T6
Zulassungen Certificate	PTB Zulassung bei Katalogdruck in Vorbereitung

## Farbcode C für Kalotten · Colour code C for lens

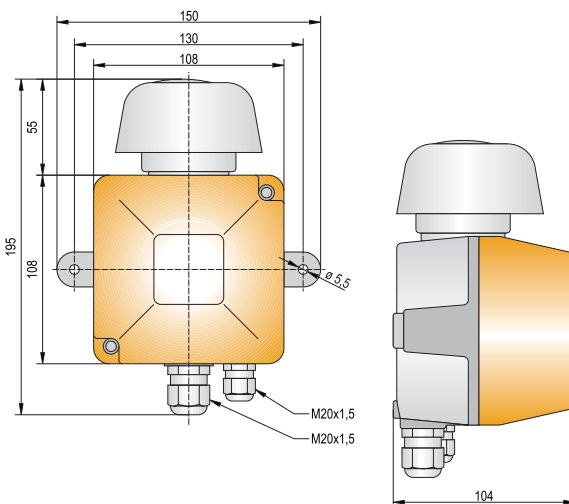
1	orange · amber	5	blau · blue
2	rot · red	6	grün · green
4	klar · clear		

## Merkmale

- ▶ lautstarker Optisch-Akustischer Telefon-Anrufweitmelder – ca. 90 dB (A) in 1 m
- ▶ leistungsstarke Blitzleuchte mit Rufpausenüberbrückung, 5 Kalottenfarben
- ▶ für Innen- und Außenbereich verwendbar – IP 66
- ▶ Zündschutzart – II 2 G EEx em [ib] IIC T6
- ▶ zum universellen Einsatz in der Industrie etc.
- ▶ 3 Tonarten und 8 Tonfolgefrequenzen wählbar (DIP-Schalter)
- ▶ Spannungsversorgung aus dem Netz (230 V AC)

## Features

- ▶ high volume visual-audible telephone call secondary sounder – approx. 90 dB (A) in 1 m
- ▶ powerful strobe beacon with call break bridging, 5 lens colours
- ▶ for indoor and outdoor – IP 66
- ▶ Explosion protection II 2 G EEx em [ib] IIC T6
- ▶ for universal use in industries, offshore etc.
- ▶ 3 sound types and 8 sound sequence frequencies selectable (DIP switch)
- ▶ power supply from 230 V AC mains



ISO 9001 CE 0408 Ex ATEX



## Bestelldaten · Order data

Type · Type	Artikel-Nr. · Order no.	Beschreibung · Description
VS1	410 10C 005	Ex-geschützter Optisch-Akustischer Telefon-Anrufweitmelder · Ex-proof Visual-Audible Telephone Call Secondary Sounder





# Ex-geschütztes Lautsprecher Set · Ex-proof Loudspeaker Set · LS1

## Ex-geschütztes Zweithörer Set · Ex-proof Additional Earpiece Set · EP1

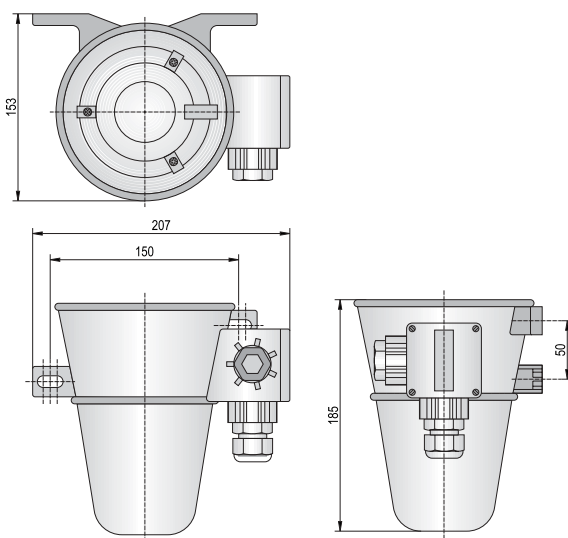
Technische Daten · Technical data	
Gehäuse · Housing	Polyamid 12 · polyamide 12
Leitungseinführung Cable entry	PG 16, Kabeldurchmesser 5 - 9 mm PG 16, cable diameter 5 - 9 mm
Anschlussklemmen Terminals	bis 4 mm <sup>2</sup> eindrähtig oder bis 2,5 mm <sup>2</sup> feindrähtig · 1,5 mm <sup>2</sup> single or fine wire
Montageart Mounting	Lautsprecher zur Seite oder nach unten loudspeaker sideways or downwards
Temperaturbereich Temperature range	Betrieb · Operation - 25°C bis / to + 60°C Lagerung · Storage - 25°C bis / to + 70°C
Max. Lautstärke Max. loudness	Tonruf · Ringing max. 93 dB (A) in 1 m Lauthören/Freisprechen · Open listening/ handsfree 81 dB (A) in 1 m
Nennbelastbarkeit · Rated power	300 mW
Impedanz · Impedance	45 Ω
Gewicht Weight	1,1 kg
Schutzart Protection class	IP 54
Zündschutzart Explosion protection	II 2 G EEx ib IIC T5 (Betriebstemperatur/ operating temperature -25°C bis / to + 60°C) II 2 G EEx ib IIC T6 (Betriebstemperatur/ operating temperature -25°C bis / to + 40°C)
Schutzklasse · Insulation class	II
Zulassungen Certificate	DMT Zulassung bei Katalogdruck in Vorbereitung

Bestelldaten · Order data		
Type · Type	Artikel-Nr. · Order no.	Beschreibung · Description
LS1	410 100 003	Ex-geschütztes Lautsprecher Set Ex-proof Loudspeaker Set
EP1	410 100 002	Ex-geschütztes Zweithörer Set Ex-proof Additional Earpiece Set

Technische Daten · Technical data	
Gehäuse Housing	Polyurethan-Elastomer polyurethan-elastomers
Anschlusskabel Connection cord	Wendelschnur, 2-adrig spiral cord, 2 wires
Temperaturbereich Temperature range	Betrieb · Operation -25°C bis / to + 40°C Lagerung · Storage -20°C bis / to + 70°C
Gewicht Weight	0,2 kg
Schutzart Protection class	IP 54
Zündschutzart Explosion protection	II 2 G EEx ib IIC T6
Zulassungen Certificate	DMT Zulassung bei Katalogdruck in Vorbereitung

### Merkmale · Features

- ermöglicht sehr laute Wiedergabe des Tonrufsignals sowie von Sprache in den Betriebszuständen „Lauthören“ und „Freisprechen“ – ca. 93 dB (A) in 1 m · enables very loud rendition of voice and ringing signal in the operating modes "open listening" and "handsfree" – approx. 90 dB (A) in 1 m
- Lautstärke mit den +/- Tasten auf dem ExSafeTel einstellbar · volume adjustable with +/- keys on the ExSafeTel



### Merkmale · Features

- ermöglicht einer weiteren Person am Telefongespräch teilzunehmen · enables another person to listen to a telephone conversation
- kann auch verwendet werden, um Störungen durch starke Umgebungsgeräusche bei einem Telefongespräch zu reduzieren · can also be used to considerably reduce surrounding noises during a telephone conversation

**SafeTel**

Wetterfestes Telefon  
Weatherproof Telephone · wST



**auer**  
S I G N A L G E R Ä T E



*Your Signalling Solution!*



## Wetterfestes Telefon Weatherproof Telephone · wST

# SafeTel

### Merkmale

- ▶ komfortables und robustes Telefon zum Einsatz in rauen Umgebungsbedingungen
- ▶ Telefonieren mit höchster Funktionssicherheit in industriellen Bereichen
- ▶ Völlig resistent gegen Meerwasser, Säuren, Laugen oder Schmierstoffe
- ▶ Schlagfestes Gehäuse aus glasfaserverstärktem Kunststoff
- ▶ frei programmierbar, gut leserliches alphanumerisches Display
- ▶ Handschuhgerechte Stahltastatur (4VA) – 21 Tasten
- ▶ Freisprecheinrichtung
- ▶ Betriebsumgebungstemperatur - 25°C bis + 60°C
- ▶ Schutzart IP 66 – Schlagschutz IK 09
- ▶ umfangreiches Zubehör verfügbar

### Features

- ▶ comfortable and robust telephone for use in rugged conditions
- ▶ making telephone call with best functional security in industrial areas
- ▶ absolutely resistant against seawater, acids, lyes and lubricants
- ▶ impact resistant housing made of glassfibre reinforced polyester
- ▶ completely programmable, clearly readable alphanumeric display
- ▶ 21 keys stainless steel keypad (4VA) suitable for use with gloves
- ▶ handsfree operation
- ▶ Operating temperature - 25°C to + 60°C
- ▶ Protection class IP 66 – impact protection IK 09
- ▶ various accessories available

# SafeTel

## wST2 SafeTel ZB-Ausführung · ZB version



- ▶ Notruftelefon – durch Abnehmen des Hörers entsteht eine Verbindung zur Leitwache  
*Emergency telephone - connects directly to main PABX*

## SafeTel wST1

Integrierter Schlingenschutz  
*Integrated adjustable stabilizer bracket*



- ▶ Display
- ▶ Funktionstasten  
*Function keys*
- ▶ Lautsprechtaste  
*Loudspeaker button*
- ▶ Trenntaste  
*Disconnect key*
- ▶ Wahlwiederholung  
*Last number redial*
- ▶ Rückfrage  
*Inquiry key*
- ▶ Freisprecheinrichtung  
*Handsfree operation*

Zifferntasten  
*Number keys*

Stahlarmierte Hörschnur mit Knickschutz  
*Steel armoured handset cord with snap protection*

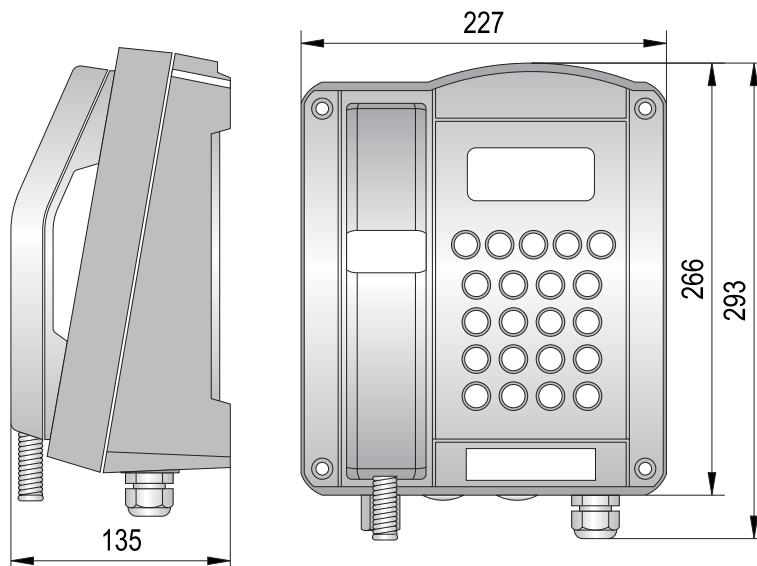


### Sonstige Merkmale

- ▶ Optische Anrufsignalisierung, Displayanzeige „Glocke“
- ▶ Tonruflautstärke: ca. 95 dB(A) in 1 m
- ▶ Tonrufmelodien: 10 Klangbilder
- ▶ Lauthören: max. Lautstärke ca. 70 dB(A) in 1 m
- ▶ Freisprechen: max. Lautstärke ca. 70 dB(A) in 1 m
- ▶ Hörer-Laut-Funktion: Hörerlautstärke von 0 dB(A) bis +12 dB(A), in 7 Stufen einstellbar
- ▶ Menüführung: deutsch oder englisch
- ▶ Telefonbuch: max. 50 Einträge (Namen und Rufnummern)

### Additional Features

- ▶ visual call signalling, "bell" on display
- ▶ ringing sound: approx. 95 dB(A) in 1 m
- ▶ ringing melodies: 10 melodies selectable
- ▶ listening by loudspeaker: max. sound pressure level approx. 70 dB(A) in 1 m
- ▶ handsfree operation: max. sound pressure level . 70 dB(A) in 1 m
- ▶ amplified listening in receiver: receiver volume can be boosted in 7 steps from 0 – 12 dB (A)
- ▶ Menus: german or english
- ▶ telephone directory: max. 50 entries (names and numbers)



### Bestelldaten · Order data

Type · Type	Artikel-Nr. · Order no.	Beschreibung · Description
wST1	410 110 000	SafeTel – Wetterfestes Telefon · SafeTel – Weatherproof Telephone
wST2	410 120 000	SafeTel – Wetterfestes Notruftelefon ohne Tastatur und Display (für Zentralbetrieb)
		SafeTel – Weatherproof Emergency Telephone without keypad and display (for central operation)

### Zubehör zu SafeTel / Accessories for SafeTel



- AS2** Anrufmelder akustisch · Audible secondary sounder
- VS2** Anrufmelder optisch-akustisch · Visual-audible secondary sounder
- LS2** Lautsprecher Set · Loudspeaker set
- EP2** Zweithörer Set · Additional earpiece set
- HS2** Kopfhörer Set · Headset






# Wetterfestes Telefon

## Weatherproof Telephone · WST

# SafeTel



### Technische Daten · Technical data

Gehäuse · <i>Housing</i>		glasfaserverstärktes Polyester, schwarz	glassfibre reinforced polyester, black
Display		zweizeiliges alphanumerisches Display mit Piktogrammen / Sichtfeld 78 mm x 26 mm	2-line alphanumerical display with pictograms / visible area 78 mm x 26 mm
Tastatur keypad		Metalltastatur mit Eisschutz 21 Tasten mit ABC-Beschriftung für Namenseinträge	metal keypad with ice protection 21 keys with ABC lettering for name entries
Gewicht · <i>weight</i>	 kg	ca. 5,5 kg	approx. 5,5 kg
Kabeleinführung · <i>cable gland</i>		2 x M 20 x 1,5 / 2 x Blindstopfen M 20 x 1,5	2 x M20 x 1,5 / 2 x blind plug M20 x 1,5
Anschlussklemmen · <i>terminals</i>	mm <sup>2</sup>	bis 4 mm <sup>2</sup> starr, bis 2,5 mm <sup>2</sup> flexibel	up to 4 mm <sup>2</sup> rigid, up to 2,5 mm <sup>2</sup> flexible
W-Ader · <i>W-conductor</i>		Anschlussmöglichkeit für externen Zweitwecker	connection for external secondary sounder
Abmessungen · <i>dimensions</i>		siehe Maßzeichnung	see dimensional drawings
Hörer Receiver		Integrierter, einstellbarer Schlingerschutz Stahlarmierte Panzerschnur aus V4A	Integrated adjustable stabilizer bracket Stainless steel (4VA) armoured handset cord
Hörkapsel receiver inset		dynamische Kapsel mit Streufeldspule zur induktiven Kopplung von Hörgeräten	dynamic receiver inset with leakage field spool for inductive coupling of hearing aids
Sprechkapsel · <i>Electret microphone</i>		Elektretmikrofon	mouth piece
Lärmunterdrückung · <i>noise suppression</i>		größer 3 dB mittels integriertem Einsprechtrichter	greater than 3 dB due to integrated mouthpiece horn mouth
<b>Anschlussdaten · Connections</b>			
Speisespannung · <i>line voltage</i>	V DC	24 V DC bis 66 V DC	24 V DC to 66 V DC
Speisestrom · <i>line current</i>	mA DC	15 mA DC bis 100 mA DC	15 mA DC to 100 mA DC
Rufwechselspannung ringing alternating current	V AC	24 V AC bis 90 V AC (bei 21 ... 54 Hz Ruffrequenz) 30 V AC bis 90 V AC (bei 16,6 ... 54 Hz Ruffrequenz)	24 V AC to 90 V AC (at 21 ... 54 Hz ringing frequency) 30 V AC to 90 V AC (at 16,6 ... 54 Hz ringing frequency)
Tonrufimpedanz ringing impedance		> 6,0 K <sub>Ω</sub> bei 25 Hz und 24 ... 90 V AC > 4,0 K <sub>Ω</sub> bei 50 Hz und 24 ... 90 V AC	> 6,0 K <sub>Ω</sub> at 25 Hz and 24 ... 90 V AC > 4,0 K <sub>Ω</sub> at 50 Hz and 24 ... 90 V AC
Rückfragetaste · <i>inquiry key</i>		Flashfunktion einstellbar von 40 ms bis 399 ms	flash function adjustable from 40 ms to 399 ms
Wahlverfahren dialling procedure		IWV-MFV-Betrieb über das Menü einstellbar MFV-Betrieb entsprechend der CCITT-Empfehlung Q.23, IWV-Betrieb mit über die Menüführung einstellbarem Impulspausenverhältnis 1,5:1 oder 2:1	PD-DTMF operation to be set in the menu DTMF operation according to CCITT recommendation Q.23 PD operation – pulse/pause ratio can be set to 1.5:1 or 2:1 in the menu
Schutzart · <i>protection class</i>		IP 66	IP 66
Schlagschutz · <i>impact protection</i>		IK 09 (EN 50102)	IK 09 (EN 50102)
Betriebstemperatur operation temperature	 °C	- 25°C bis + 60°C für Temperaturklasse T5 - 25°C bis + 40°C für Temperaturklasse T4	- 25°C to + 60°C for temperature class T5 - 25°C to + 40°C for temperature class T4
Lagertemperatur · <i>storage temperature</i>	°C	- 25°C bis + 70°C	- 25°C to + 70°C
<b>Sonstige Merkmale · Further Characteristics</b>			
Opt. Anrufsignalisierung · <i>opt. call signalling</i>		Displayanzeige „Glocke“	"bell" on display
Tonruflautstärke · <i>ringing sound</i>	dB (A) in 1 m	ca. 95 dB (A)	approx. 95 dB (A)
Tonrufmelodien · <i>ringing melodies</i>		10 Klangbilder	10 melodies selectable
Lauthören · <i>listening by loudspeaker</i>	dB (A) in 1 m	max. Lautstärke ca. 70 dB (A)	max. sound pressure level approx. 70 dB (A)
Freisprechen · <i>handsfree operation</i>	dB (A) in 1 m	max. Lautstärke ca. 70 dB (A)	max. sound pressure level approx. 70 dB (A)
Hörer-Laut-Funktion amplified listening in receiver	dB (A)	Hörerlautstärke von 0 dB (A) bis +12 dB (A), in 7 Stufen einstellbar	receiver volume can be boosted in 7 steps from 0 dB (A) to +12 dB (A)
Menüführung · <i>Menus</i>		deutsch oder englisch	german or english
Telefonbuch · <i>telephone directory</i>		max. 50 Einträge (Namen und Rufnummern)	max. 50 entries (names and numbers)

Zubehör Wetterfestes Telefon

Accessories Weatherproof Telephone · wST



**aj.auer**  
S I G N A L G E R Ä T E



*Your Signalling  
Solution!*



# Akustischer Telefon-Anrufweitmelder

## Audible Telephone Call Secondary Sounder · AS2

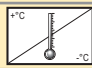





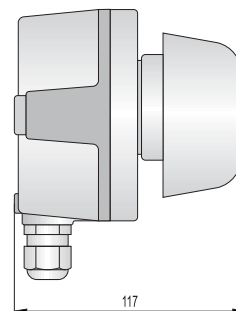
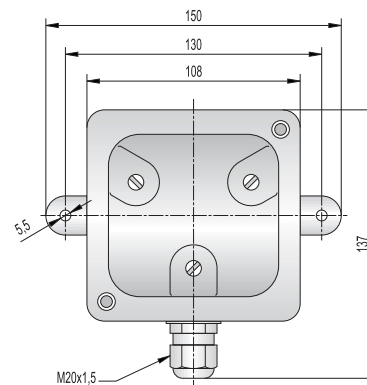
### Merkmale

- ▶ lautstarker Telefon-Anrufweitmelder – ca. 90 dB (A) in 1 m
- ▶ für Innen- und Außenbereich verwendbar – IP 66
- ▶ zum universellen Einsatz an Orten mit extremen Umwelteinflüssen etc.
- ▶ resistent gegen Regen, Luftfeuchtigkeit, Hitze, Kälte, Säuren, Laugen, Schmierstoffe etc.
- ▶ 4 Tonarten und Tonfolgefrequenzen wählbar (DIP-Schalter)
- ▶ Spannungsversorgung durch die Rufspannung des Telefons auch bei Netzspannungsausfall funktionsbereit

### Features

- ▶ *high volume telephone call secondary sounder – approx. 90 dB (A) in 1 m*
- ▶ *for indoor and outdoor – IP 66*
- ▶ *for universal use in areas with extreme environmental influences etc.*
- ▶ *reistant against rain, humidity, heat, cold, acids, alkalis, greases etc.*
- ▶ *4 sound types and sound sequence frequencies selectable (DIP switch)*
- ▶ *power supply via call voltage of telephone*
- ▶ *works independently also during power failures*

Technische Daten · Technical data	
Gehäuse <i>Housing</i>	Aluminium-Druckguss, schwarz · <i>aluminium die cast, black</i>
Oberteil · <i>Upper part</i>	Polycarbonat · <i>polycarbonate</i>
Leitungseinführung · <i>Cable entry</i>	1 x M20 x 1,5
Anschlussklemmen <i>Terminals</i>	1,5 mm <sup>2</sup> eindrätig oder feindrätig · <i>1,5 mm<sup>2</sup> single or fine wire</i>
Montageart <i>Mounting</i>	Wand- und Deckenmontage · <i>wall and ceiling</i>
Temperaturbereich <i>Temperature range</i>	 Betrieb · <i>Operation</i> - 20°C bis / to + 70°C Lagerung · <i>Storage</i> - 40°C bis / to + 85°C
Schalldruckpegel <i>Sound pressure</i>	 ca. 90 dB (A) in 1 m · <i>approx. 90 dB (A) in 1 m</i>
Tonarten <i>Sound types</i>	Einzelton/Zweiton/Dreitön/Wobbelton – mit DIP-Schalter wählbar · <i>single tone/two tone/three tone/wobble tone – selectable by DIP switch</i>
Tonfolgefrequenz <i>Tone sequence frequency</i>	4 DIP-Schalter-Einstellungen zwischen 5 und 20 Hz · <i>4 DIP switch settings between 5 and 20 Hz</i>
Gewicht <i>Weight</i>	 0,5 kg
Rufwechselspannung <i>Call voltage</i>	24 V AC bis / to 75 V AC 32 bis / to 75 Hz
Überlagerte Speisespannung <i>Branch exchange voltage</i>	0 V DC bis / to 63 V DC
Eingangsimpedanz <i>Input impedance</i>	bei / at 25 Hz $Z \geq 8 \text{ k}\Omega$ bei / at 50 Hz $Z \geq 4 \text{ k}\Omega$
Akustische Signalgeber <i>Acoustic signal device</i>	Lautsprecher · <i>loudspeaker</i>
Schutzart <i>Protection class</i>	 IP 66



Bestelldaten · Order data		
Type · <i>Type</i>	Artikel-Nr. · <i>Order no.</i>	Beschreibung · <i>Description</i>
AS2	410 200 004	Akustischer Telefon-Anrufweitmelder <i>Audible Telephone Call Secondary Sounder</i>

# Optisch-Akustischer Telefon-Anrufweitmelder Visual-Audible Telephone Call Secondary Sounder · VS2



## Technische Daten · Technical data

Gehäuse Housing	Aluminium-Druckguss, schwarz · aluminium die cast, black
Kalotte · Lens	Polycarbonat · polycarbonate
Leitungseinführung · Cable entry	2 x M20 x 1,5
Anschlussklemmen Terminals	1,5 mm <sup>2</sup> eindrätig oder feindrätig · 1,5 mm <sup>2</sup> single or fine wire
Kabeldurchmesser Cable diameters	5 - 9 mm
Montageart · Mounting	Wandmontage · wall mounting
Temperaturbereich Temperature range	Betrieb · Operation - 20°C bis / to + 60°C Lagerung · Storage - 20°C bis / to + 85°C
Schalldruckpegel Sound pressure	ca. 100 dB (A) in 1 m · approx. 100 dB (A) in 1 m
Tonarten Sound types	Einzelton/Zweiton – mit DIP-Schalter wählbar · single tone/two tone – selectable by DIP switch
Gewicht Weight	0,9 kg
Netzanschluss · Power connection	230 V AC 50 Hz, +/- 10 %
Rufwechselspannung Telephone connection	24 V AC bis / to 80 V AC 24 V AC bis / to 85 V AC
Überlagerte Speisespannung Exchange voltage	0 V DC bis / to 48 V DC 48 V DC bis / to 63 V DC
Ruffrequenz · Call frequency	16 - 54 Hz
Eingangsimpedanz Input impedance	Z ≥ 8 kΩ bei / at 25 Hz Z ≥ 4 kΩ bei / at 50 Hz
Akustische Signalisierung Audible signalling	nur mit 230 V Netz, Piezoscheibe only with 230 V line voltage
Optische Signalisierung Visual signalling	nur mit 230 V Netz, Blitzröhre ca. 3 J Blitzfrequenz ca. 3 Hz · only with 230 V line voltage, xenon tube approx. 3 J, strobe frequency approx. 3 Hz
Schutzart Protection class	IP 66
Schutzklasse · Protection class	I

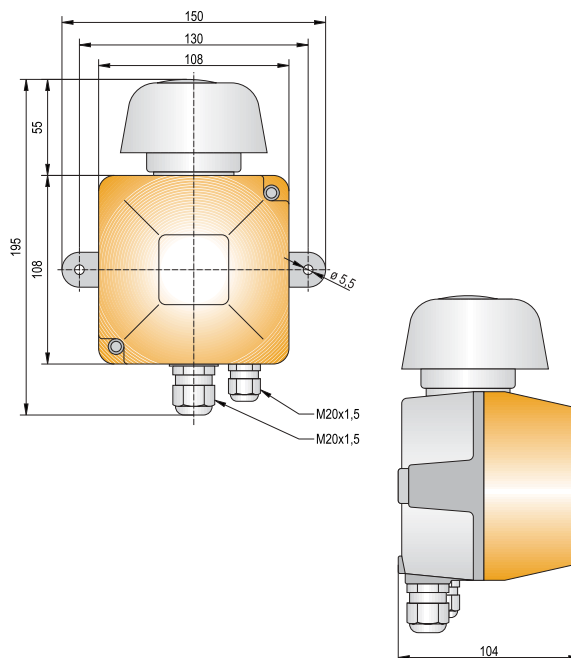
Farbcode C für Kalotten · Colour code C for lens			
1	orange · amber	5	blau · blue
2	rot · red	6	grün · green
4	klar · clear		

## Merkmale

- ▶ lautstarker Optisch-Akustischer Telefon-Anrufweitmelder – ca. 100 dB (A) in 1 m
- ▶ leistungsstarke Blitzleuchte mit Rufpausenüberbrückung
- ▶ für Innen- und Außenbereich verwendbar – IP 66
- ▶ zum universellen Einsatz in der Industrie, Gebäuden und im Freien
- ▶ 2 Tonarten und 4 Tonfolgefrequenzen wählbar (DIP-Schalter)
- ▶ Spannungsversorgung aus dem Netz (230 V AC)

## Features

- ▶ high volume visual-audible telephone call secondary sounder – approx. 100 dB (A) in 1 m
- ▶ powerful strobe beacon with call break bridging
- ▶ for indoor and outdoor – IP 66
- ▶ for universal use in industries, buildings and outdoor
- ▶ 2 sound types and 4 sound sequence frequencies selectable (DIP switch)
- ▶ power supply from 230 V AC mains



Bestelldaten · Order data		
Type · Type	Artikel-Nr. · Order no.	Beschreibung · Description
VS2	420 20C 005	Optisch-Akustischer Telefon-Anrufweitmelder · Visual-Audible Telephone Call Secondary Sounder



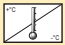



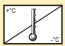


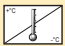
# Lautsprecher Set · Loudspeaker Set · LS2

## Zweithörer Set · Additional Earpiece Set · EP2

## Kopfhörer Set · Headset Kit · HS2



### Technische Daten · Technical data

LS 2	
Gehäuse · Housing	Polyamid 12 · polyamide 12
Leitungseinführung Cable entry	PG 16, Kabeldurchmesser 5 - 9 mm PG 16, cable diameter 5 - 9 mm
Anschlussklemmen Terminals	bis 4 mm <sup>2</sup> eindrätig oder bis 2,5 mm <sup>2</sup> feindrätig · 1,5 mm <sup>2</sup> single or fine wire
Montageart Mounting	Lautsprecher zur Seite oder nach unten loudspeaker sideways or downwards
Temperaturbereich Temperature range	 Betrieb · Operation - 25°C bis / to + 60°C Lagerung · Storage - 25°C bis / to + 70°C
Max. Lautstärke Max. loudness	 Tonruf · Ringing max. 93 dB (A) in 1 m Lauthören/Freisprechen · Open listening/ handsfree 81 dB (A) in 1 m
Nennbelastbarkeit · Rated power	300 mW
Impedanz · Impedance	45 Ω
Gewicht · Weight	 1,1 kg
Schutzart Protection class	 IP 54
Schutzklasse · Insulation class	II
EP 2	
Gehäuse Housing	Polyurethan-Elastomer polyurethan-elastomers
Anschlusskabel Connection cord	Wendelschnur, 2-adrig spiral cord, 2 wires
Temperaturbereich Temperature range	 Betrieb · Operation - 20°C bis / to + 60°C Lagerung · Storage - 20°C bis / to + 70°C
Gewicht · Weight	 0,2 kg
Schutzart Protection class	 IP 54
HS 2	
Kabelverschraubung · Cable gland	M20 x 1,5
Temperaturbereich Temperature range	 Betrieb · Operation - 10°C bis / to + 55°C Lagerung · Storage - 40°C bis / to + 80°C



### Bestelldaten · Order data

Type · Type	Artikel-Nr. · Order no.	Beschreibung · Description
LS2	410 200 003	Lautsprecher Set Loudspeaker Set
EP2	410 200 002	Zweithörer Set Additional Earpiece Set
HS2	410 200 001	Kopfhörer Set · Headset Kit

### HS2 – Lieferumfang · Supply contents

- ▶ Kopfgarnitur mit dynamischer Hörkapsel, geräuschkompensierendem Elektret-Nahbesprechungsmikrofon mit Windschutz und flexiblem Schwanenhals sowie 80 cm glatter Leitung mit Verbindungsstecker · Headset with dynamic receiver insets, noise compensating electret nearfield response microphone with windshield and gooseneck as well as 80 cm smooth cord with connecting plug
- ▶ 14 m lange Anschlussleitung mit Verbindungsbuchse zur Kopfgarnitur und Kabelende zum Ankleben an das SafeTel · 14 m long connecting cord with connecting jack at one end and wire-ends at other end for connection to SafeTel
- ▶ Bügel und Schrauben zum Aufhängen der Anschlussleitung und der Kopfgarnitur · Bracket and screws to hang up the connecting cord and the headset

### Merkmale · Features

#### LS2:

- ▶ ermöglicht sehr laute Wiedergabe des Tonrufs sowie von Sprache in den Betriebszuständen „Lauthören“ und „Freisprechen“ – ca. 93 dB (A) in 1 m · enables very loud rendition of voice and ringing signal in the operating modes “open listening” and “handsfree” – approx. 90 dB (A) in 1 m



- ▶ Lautstärke mit den +/- Tasten auf dem SafeTel einstellbar · volume adjustable with +/- keys on the SafeTel

(Zeichnung siehe Seite 142 · drawing see page 142)

#### EP2:

- ▶ ermöglicht einer weiteren Person am Telefongespräch teilzunehmen · enables another person to listen to a telephone conversation
- ▶ kann auch verwendet werden, um Störungen durch starke Umgebungsgeräusche bei einem Telefongespräch zu reduzieren · can also be used to considerably reduce surrounding noises during a telephone conversation



#### HS2:

- ▶ ermöglicht den Anschluss einer Kopfgarnitur an das wetterfeste Telefon SafeTel · enables connection of a headset to the weather-proof telephone SafeTel
- ▶ verbessert die Kommunikation bei lauten Umgebungsbedingungen wesentlich · improves significantly communication in ambient noise areas
- ▶ schützt vor schädigendem Umgebungslärm · protects against harmful ambient noise
- ▶ erlaubt Telefonkommunikation bei Tätigkeiten, bei denen beide Hände benötigt werden · enables telephone communication for activities requiring both hands free





Zentrale/Vertrieb weltweit · *Headquarter/Worldwide sales*

**J.AUER - FABRIK ELEKTRISCHER  
MASCHINEN Ges.m.b.H.**

Siebertgasse 24

A-1120 Wien/Austria

Tel. +43 (0)1 813 82 20

Fax +43 (0)1 815 99 51

office@auer-signal.com

[www.auer-signal.com](http://www.auer-signal.com)

Niederlassung/Vertrieb Deutschland · *Subsidiary/Sales Germany*

**J.AUER - SIGNALGERÄTE GmbH**

Am Römerlager 32

D-41468 Neuss

Deutschland/Germany

Tel. +49 (0)2131 29 86 86 - 0

Fax +49 (0)2131 29 86 86 - 6

info@auer-signal.com

[www.auer-signal.com](http://www.auer-signal.com)

*Your Signalling  
Solution!*